

**Gamma cottura modulare
EVO700 Base neutra aperta
modulo intero**

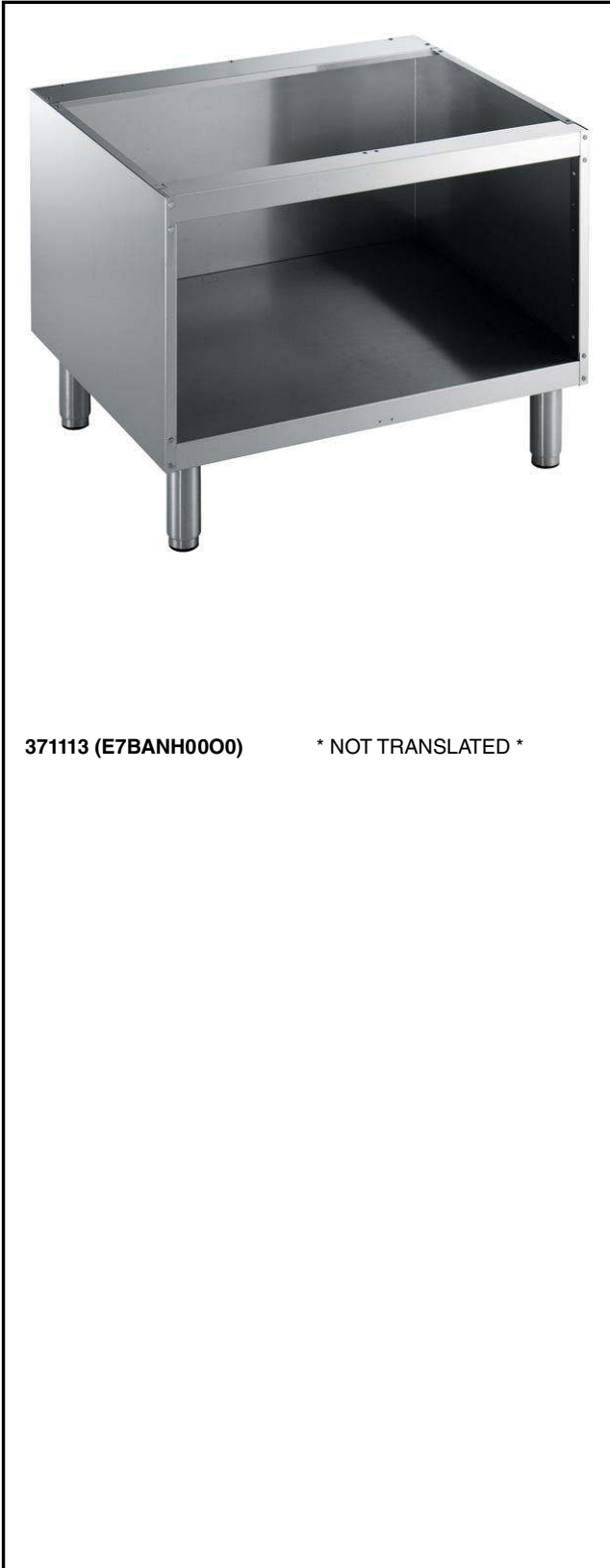
ARTICOLO N° _____

MODELLO N° _____

NOME _____

SIS # _____

AIA # _____



371113 (E7BANH000)

* NOT TRANSLATED *

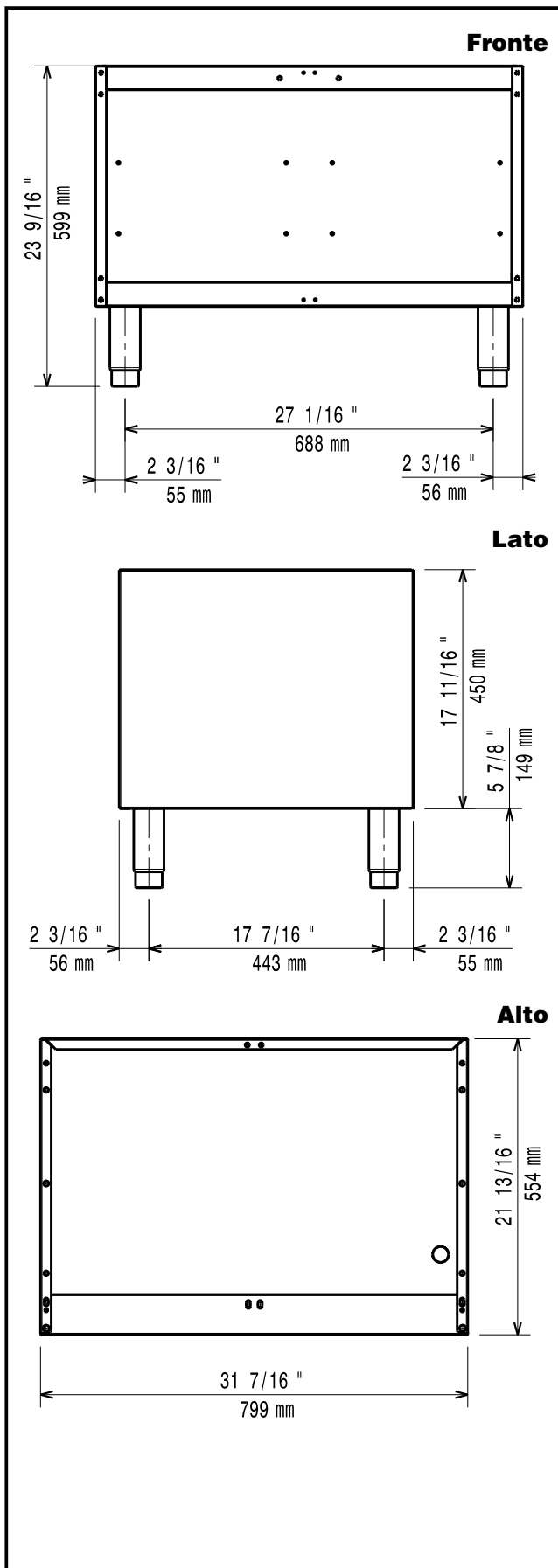
Caratteristiche e benefici

- L'unità può essere installata sotto i modelli top della linea 700.
- L'unità viene fornita con piedini di 50mm di altezza in acciaio inox regolabili.
- Base aperta per lo stoccaggio di pentole, padelle, teglie etc.
- Porte con maniglie, cassetti, kit riscaldanti e guide per contenitori GN disponibili come accessori a richiesta.

Costruzione

- Costruzione in acciaio inox con finitura Scotch Brite a garanzia di elevati livelli di igiene.

Approvazione: _____


Informazioni chiave

Dimensioni esterne, larghezza:	
371113 (E7BANH0000)	800 mm
Dimensioni esterne, profondità:	550 mm
Dimensioni esterne, altezza:	600 mm
Peso netto:	15 kg

Accessori opzionali

- Kit 4 ruote di cui 2 con freno (ordinare insieme al kit di installazione su ruote/piedini) PNC 206135
- Kit piedini flangiati PNC 206136
- Zoccolatura frontale per installazioni su zoccolo in cemento, 800 mm PNC 206148
- Zoccolatura frontale per installazioni su zoccolo in cemento, 1000 mm PNC 206150
- Zoccolatura frontale per installazioni su zoccolo in cemento, 1200 mm PNC 206151
- Zoccolatura frontale per installazioni su zoccolo in cemento, 1600 mm PNC 206152
- Zoccolatura frontale per funzioni da 800 mm PNC 206176
- Zoccolatura frontale per funzioni da 1000 mm PNC 206177
- Zoccolatura frontale per funzioni da 1200 mm PNC 206178
- Zoccolatura frontale per funzioni da 1600 mm PNC 206179
- Kit 4 piedini per installazioni su zoccolo in cemento (non adatti per la griglia monoblocco Evo900) PNC 206210
- Supporto centrale per installazione di guide e cassette (su basi 800/1200 mm) e portine (su basi da 1200 mm) PNC 206245
- Kit pannelli per copertura vano tecnico per installazione top su base PNC 206248
- 2 zoccolature laterali PNC 206249
- 2 supporti con guide per base aperta per 4 contenitori GN 1/1 PNC 206257
- Kit elettrico per riscaldamento basi PNC 206259
- 2 zoccolature laterali per installazioni su zoccolo in cemento PNC 206265
- 2 pannelli per copertura laterale (altezza 700 mm, profondità 700 mm) PNC 206319
- 2 CASSETTI (H=100MM) PER BASE LINEA 700 PNC 206328
- Portina per base aperta PNC 206342
- 2 cassette (h=100 mm) per base aperta PNC 206360
- Kit installazione su ruote/piedini da 800 mm PNC 206367
- Kit installazione su ruote/piedini da 1200 mm PNC 206368
- Kit installazione su ruote/piedini da 1600 mm PNC 206369
- Kit installazione su ruote/piedini da 2000 mm PNC 206370
- Pannello per copertura posteriore da 800 mm PNC 206374
- Pannello per copertura posteriore da 1000 mm PNC 206375
- Pannello per copertura posteriore da 1200 mm PNC 206376